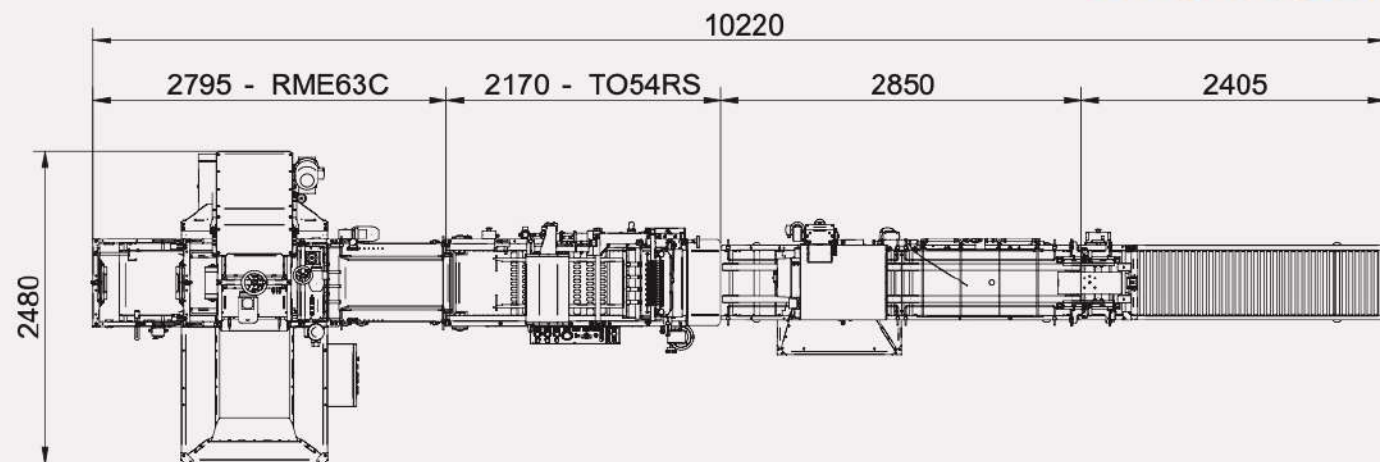


# Посевная линия 800



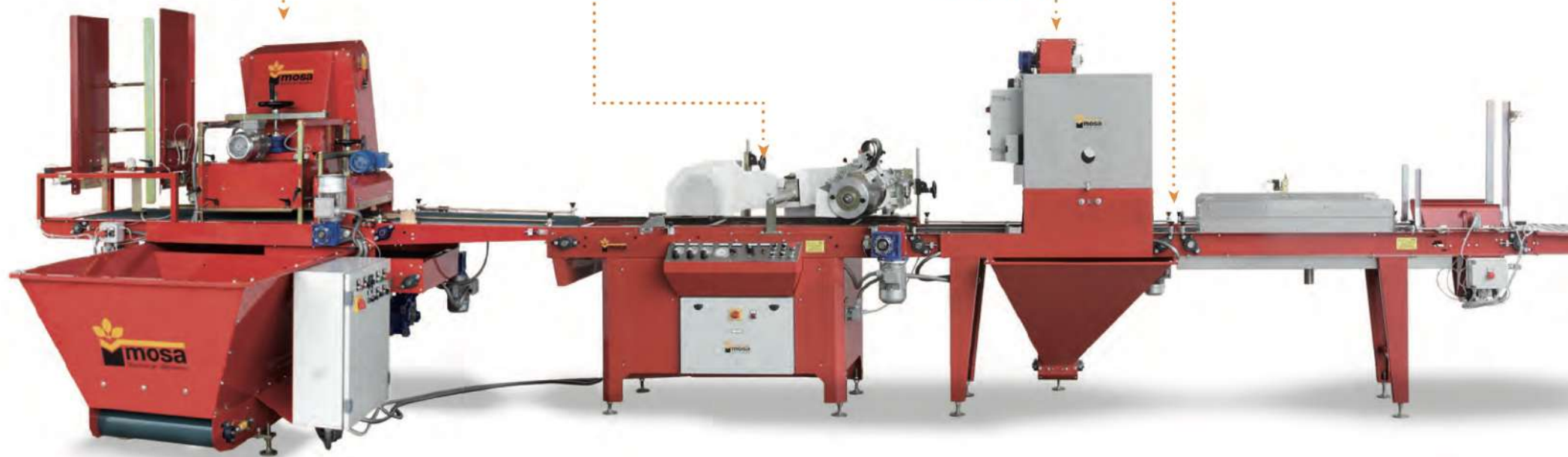
RME63C Синхронизирующая лента и лента для восстановления торфа

RME63C  
Наполнитель лотков

TO54RS Барабанная сеялка

Автоматический загрузчик  
вермикулита VTO61

Вермикулитовый распределитель  
и смачивание VP



# Посевная линия 800



TO45RS Высевающий аппарат

Штабелер с роликовым конвейером ACR



Самая последняя разработка компании Mosa - модульная система, обладающая всеми эксклюзивными характеристиками ведущих моделей из линейки сеялок точного высева.

Технические данные		RME63C	T054RS	VP	VT061	ACR
Вес	кг	655	460	175	80	120
Электроснабжение	Вольт	400 - 3Ph + N + PE - 50Hz				24 DC
Мощность	кВт	2,9	3,95	0,3		
Компрессор	Л.С. (*)	3 минимум				
Потребление воздуха	л/мин	135				



VP Туннель смачивания



VT061 Автоматическая загрузка/извлечение вермикулита



VP Исполнение (по запросу) 100% нержавеющей сталь